

Schalter S1-1, S1-2 und S1-3 sind gekoppelte Schalter, d.h. ein Drehschalter mit 3x3 Anschlüssen.

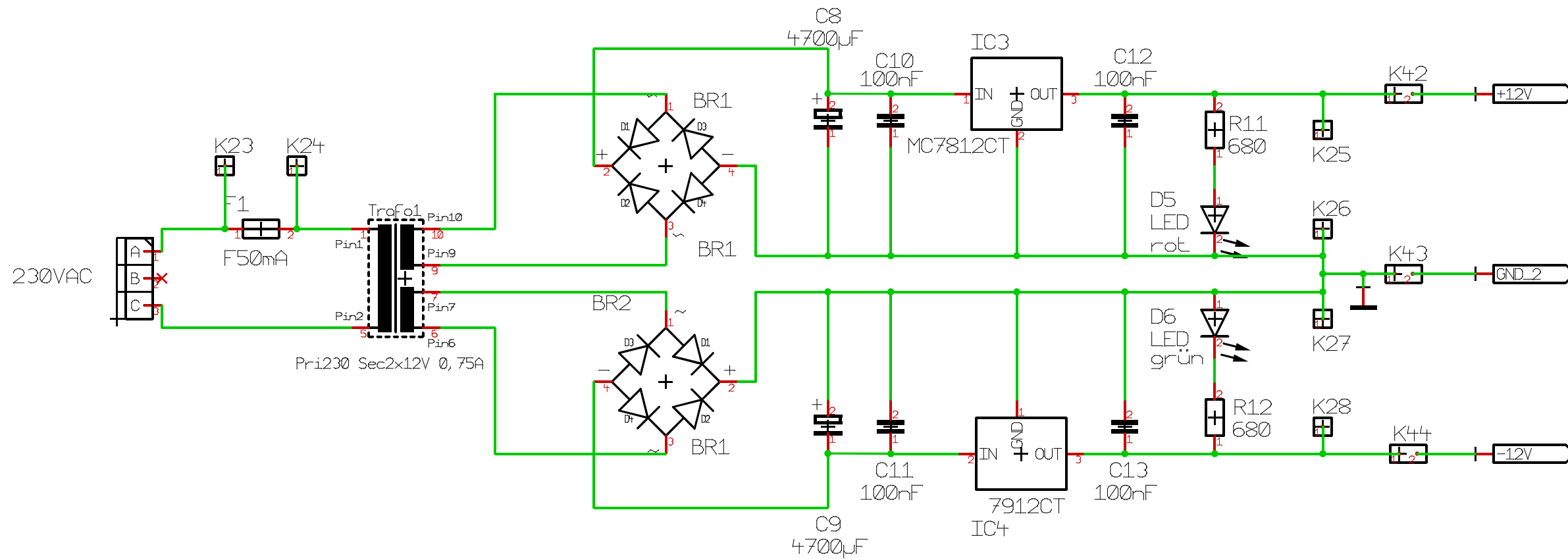
Erweiterte Frequenzeinstellung:

Bereich 1: 9Hz bis 260 Hz, C 7/C9 180nF

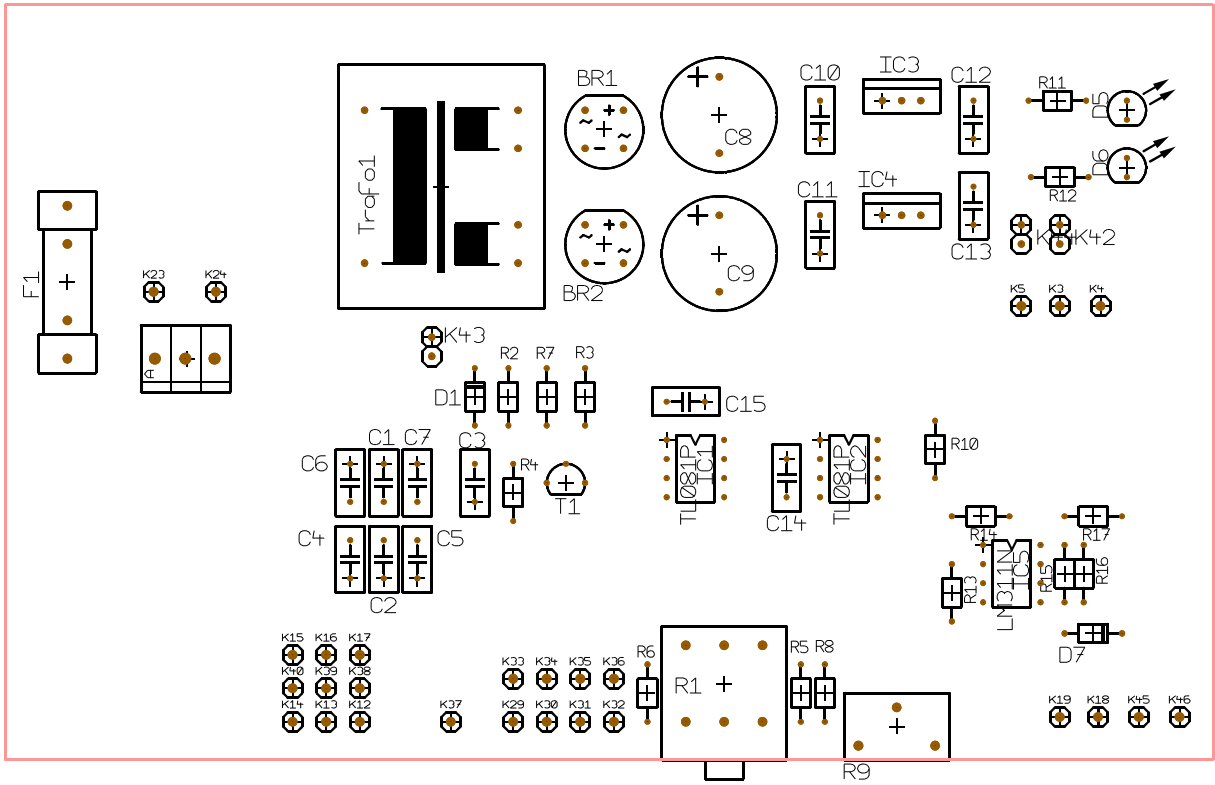
Bereich 2: 150Hz bis 4800 Hz, C 1/C2 10nF

Bereich 3: 3200Hz bis 102 KHz, C 6/C8 470pF

Maßstab	77,00%	Datei	RC-Oszillator2.t	Zeichner	Geupel	Blatt	1/2
Änderung	04.04.07 11:06			Titel			
Ausgabe	10.04.07 07:12			Drei-Bereichs-Oszillator			
Firma				Projekt			
				Wien-Robinson-Oszillator			



Maßstab	77,00%	Datei	RC-Oszillator2_4	Zeichner	Geupel	Blatt	2/2
Änderung	04.04.07	11:06		Titel			
Ausgabe	10.04.07	07:17		Zweispennungs-Netzteil			
Firma				Projekt Wien-Robinson-Oszillator			



Bestückungsplan